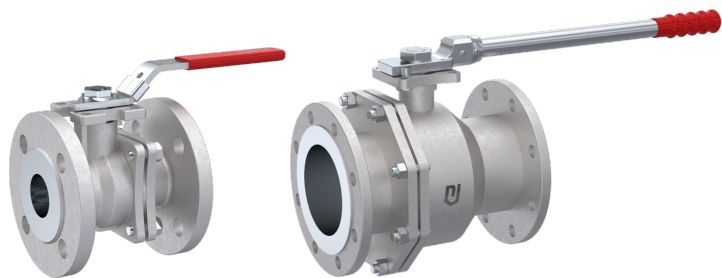
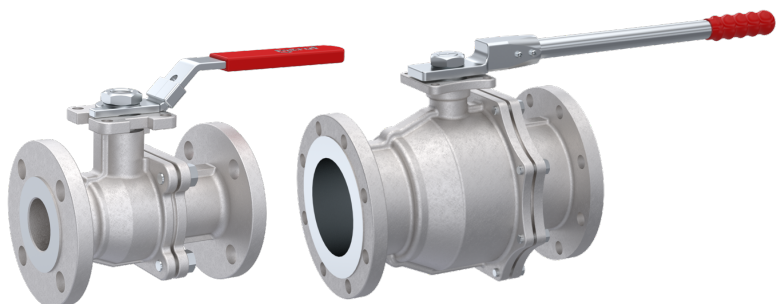


Valvola a sfera flangiata in acciaio inox Tipo FK06



Descrizione:

Valvola a sfera flangiata in acciaio inox per l'intercettazione di fluidi all'interno di un sistema. Ideale per l'utilizzo nella costruzione di impianti e nel settore industriale.



Caratteristiche del prodotto:

- Adatta per **fluidi liquidi e gassosi** sia neutri che non neutri
- Versione antistatica
- Ottima tenuta
- Asta di comando antiscoppio
- Montaggio attuatore secondo DIN ISO 5211
- 97/23/CE - CE 0035 Cat. II Modulo D1
- Secondo EN 12516-1

Attacco:

DN15 – DN150

Struttura:

passaggio totale

Pressione:

0 – 40 bar (a seconda della versione)

Tipo	Materiale corpo	Guarnizione sfera	Temperatura	Pressione	Azionamento	Omologazione
FK06	acciaio inox 1.4408 - ASTM A351 CF8M	PTFE	-10°C fino a +180°C (a seconda della pressione di esercizio)	PN16/40	leva a mano	ISO 9001 : 2015, 2014/68/EU: CE Nr. 0035 Categoria di rischio II Modul D1
FK0601						

Struttura:

valvola a sfera flangiata a due pezzi a passaggio totale

Materiale sfera:

acciaio inox 1.4401 / AISI 316

Guarnizione sfera:

PTFE

Leva:

acciaio inox con rivestimento in plastica

Dimensioni connessione flangia:

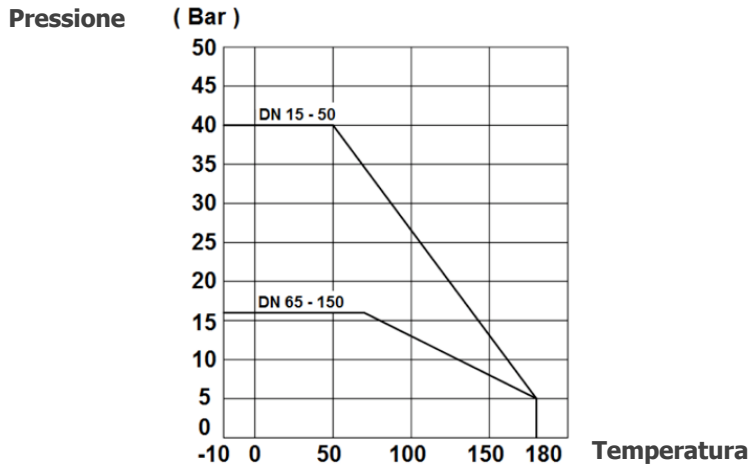
EN 1092-1 PN16 R.F. Versione **FK06**
ASME B16.5 ANSI 150 R.F. Versione **FK0601**

Lunghezza di installazione:

DIN EN 558-1 R 27 Versione **FK06**
ASME B16.10 Versione **FK0601**

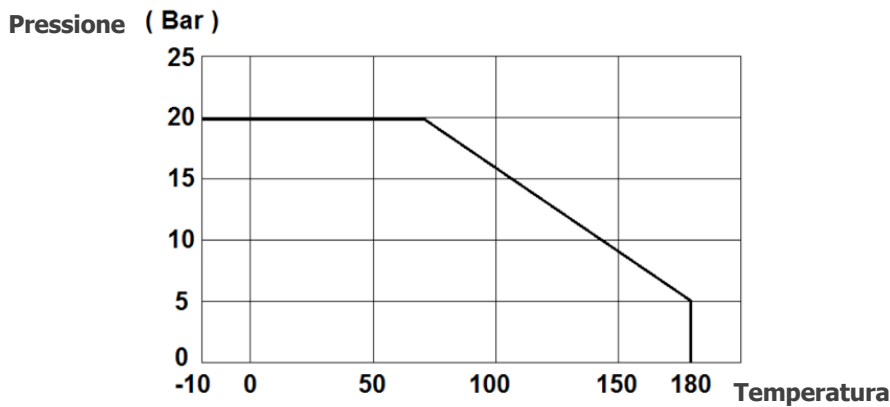
Diagrammi pressione-temperatura:

FK06



DN	Coppia di forza
15	6
20	8
25	10
32	14
40	20
50	30
65	36
80	60
100	95
125	150
150	210

FK0601

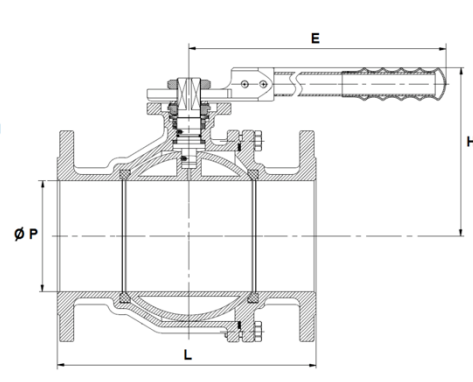
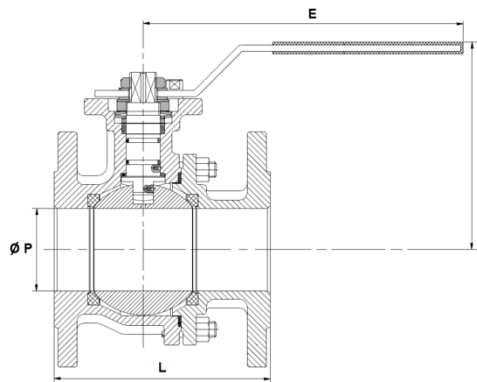
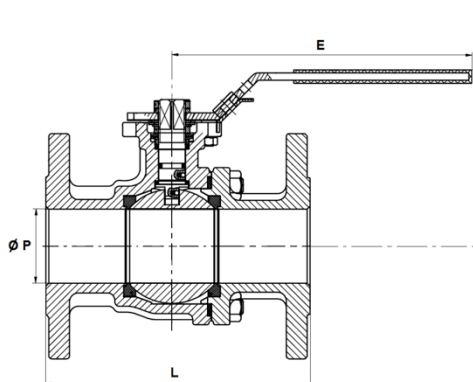


DN	NPS	Coppia di forza
15	1/2"	6
20	3/4"	8
25	1"	10
32	1 1/4"	14
40	1 1/2"	20
50	2"	30
65	2 1/2"	36
80	3"	60
100	4"	95
150	6"	210

Versione PN16/PN40

Versione ANSI150

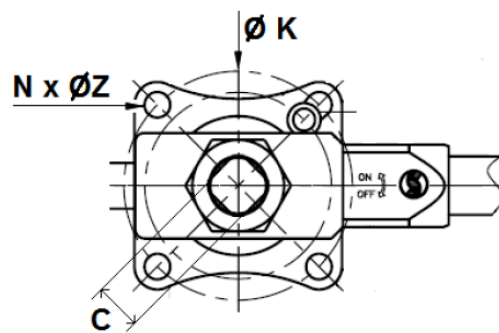
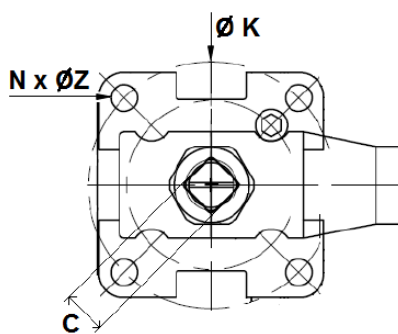
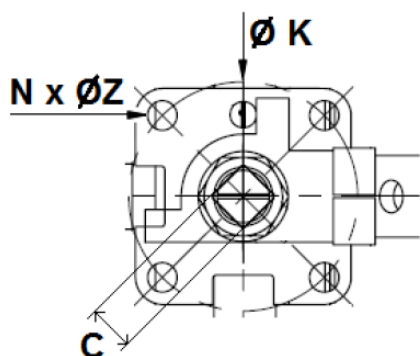
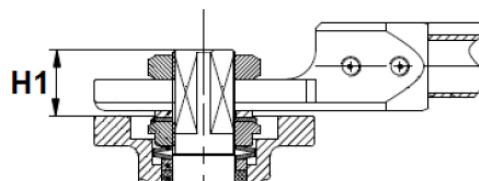
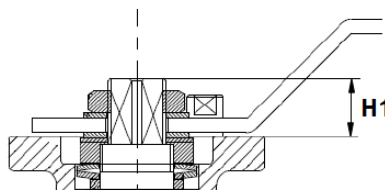
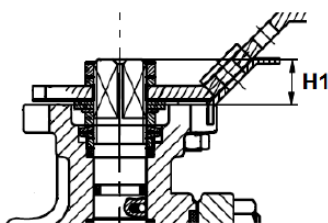
Dimensioni:



Versione DN15-50

DN65-100

DN125-150



PN16/40

PN16/40 & ANSI150

ANSI150

DN	ØP	L	E	H	H1	PN	kg	C	ØK	ISO	N x ØZ	ØP	L	E	H	H1	PN	kg
15	15	115	161.2	82.7	11	40	2.2	9	42	F04	4x 6	15	108	111.5	75	11	20	1.58
20	20	120	161.2	83.2	10	40	3.02	9	42	F04	4x 6	20	117	137.5	82.5	9	20	1.84
25	25	125	161.2	88.2	11	40	3.79	11	50	F05	4x 7	25	127	137.5	87.5	10.5	20	2.85
32	32	130	204.5	111	16.5	40	5.74	14	50	F05	4x 7	32	140	160	107.5	14.5	20	3.65
40	40	140	204.5	112	16.5	40	6.79	14	70	F07	4x 9	40	165	205	108.5	14.5	20	6.30
50	50	150	204.5	120	16.5	40	9.33	14	70	F07	4x 9	50	178	205	116.5	14.5	20	8.15
65	65	170	325	160	21	16	15.2	17	102	F10	4x 11	65	190	323	160	21	20	12.8
80	80	180	325	170	21	16	19.6	17	102	F10	4x 11	80	203	323	170	21	20	17.0
100	100	190	325	186	21	16	27.4	17	102	F10	4x 11	100	229	323	186	21	20	29.0
125	125	325	520	211	34	16	38.9	27	125	F12	4x 14	125	--	--	--	--	20	--
150	150	350	620	228	34	16	50.8	27	125	F12	4x 14	150	394	620	228	34	20	55.8

Numero dell'articolo:

Versione	Flangia	Guarnizione	Diametro nominale
FK06	00 – PN16/40 01 – ANSI150	00 - PTFE	03 – DN15 04 – DN20 05 – DN25 06 – DN32 07 – DN40 08 – DN50 09 – DN65 10 – DN80 11 – DN100 12 – DN125* 13 – DN150

Esempio Nr. FK06010006:

FK06	01	00	06
-------------	-----------	-----------	-----------

Valvola a sfera flangiata in acciaio inox Tipo FK06

Flangia: ASME B16.5 ANSI 150 R.F.

Guarnizione: PTFE

Diametro nominale: DN32

*Solo con flangia PN16/40 disponibile

Le immagini riportate sono simili all'originale, ci riserviamo di applicare modifiche tecniche e dimensionali.